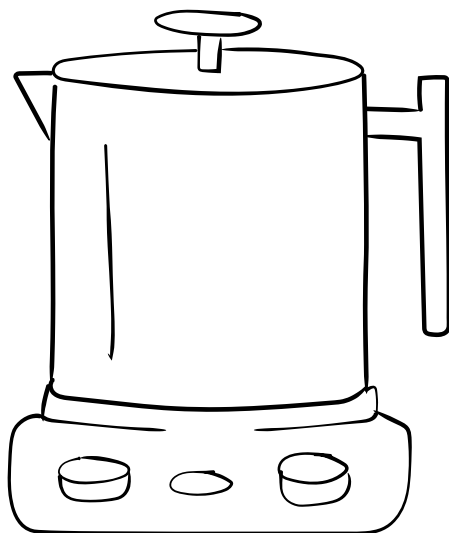


NOTICE DE LA JAREN

BOUILLOIRE MULTIFONCTION

100%
réparable



Félicitations pour votre achat !

Vous allez en profiter looooooongtemps

Vous voilà l'heureux propriétaire de la JAREN, la fameuse bouilloire multifonction de kippit.

Avec cette bouilloire, vous venez de faire un geste pour la planète et on vous en remercie.

Avec kippit, on fait le pari de changer le monde, en commençant par l'électroménager et ainsi de vous permettre de consommer moins, mieux et de manière plus responsable.

kippit

TABLE DES MATIERES

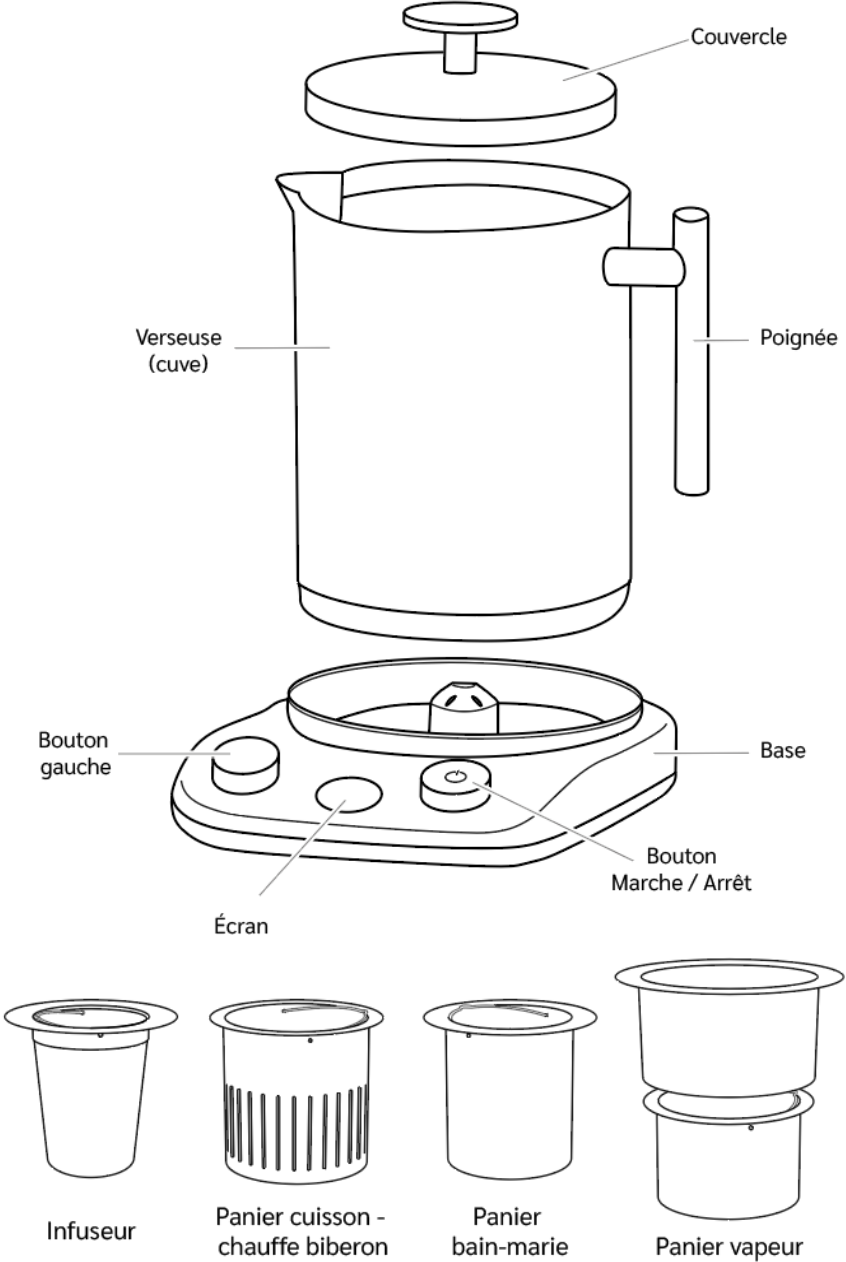
DESCRIPTIF PRODUIT.....	3
MISES EN GARDE IMPORTANTES.....	5
Recommandations de sécurité générales.....	5
Recommandations de sécurité particulières.....	6
UTILISATION.....	8
Mise en service.....	8
Avant la première utilisation.....	8
Démarrage.....	8
Tableau de commande.....	9
Réglages des paramètres.....	10
Programmes.....	11
Bouilloire connectée au Wifi.....	15
NETTOYAGE ET ENTRETIEN.....	17
Nettoyage de la verseuse & des accessoires.....	17
Nettoyage complet de la base.....	17
Réparation.....	18
Produits électroniques ou électriques en fin de vie.....	19
INFORMATIONS COMPLEMENTAIRES.....	20
Nous contacter.....	20
Vos documents.....	20

REMARQUE

Merci de lire cette notice avec attention afin de profiter au mieux de votre JAREN. Vous y trouverez des informations importantes relatives à la sécurité, l'installation, l'utilisation et l'entretien. Aucune prestation de garantie ne pourra être invoquée pour des dommages ou défauts résultant du non-respect du mode d'emploi.

PS : Cette notice est disponible et sera mise à jour en cas d'évolution sur www.kippit.tech

DESCRIPTIF PRODUIT



Données techniques

Dimensions	Verseuse + Base <i>H : 26 cm x L : 18,5 cm x P : 24,5 cm</i>
Poids (verseuse + base)	2,2 kg
Contenance	Mini : 0,25 L (sonde entièrement immergée) / Maxi : 1,5 L <i>Graduation intérieure 0,5 L – 1 L – 1,5 L</i>
Matériaux principaux	Inox 18/10 - Plastique sans BPA et sans BPS <i>Aucun plastique n'est en contact avec le liquide chauffé</i>
Accessoires	Tous les accessoires sont en Inox 18/10 <i>Ils s'empilent tous les uns dans les autres pour un gain de place</i>
Alimentation	1800 W <i>La JAREN atteint rapidement les 100° sans perte de chaleur</i>
Réglage de la température	De 35° à 100° C
Radioélectricité	Utilisation dans la bande de 2400 MHz à 2483,5 MHz avec une puissance rayonnée maximale de 100 mW
Wifi	<i>Utile pour faire les mises à jour, des programmations, mais aussi et surtout pour permettre l'utilisation aux déficients visuels</i>


MISES EN GARDE IMPORTANTES

MERCI DE BIEN VOULOIR LIRE LES CONSIGNES DE SÉCURITÉ ATTENTIVEMENT AVANT D'UTILISER L'APPAREIL. TOUT NON RESPECT DE CELLES-CI ANNULE LA GARANTIE.

Recommandations de sécurité générales

- Il est important de faire la différence entre la verseuse de la JAREN et la base d'alimentation de la JAREN (reportez-vous au schéma descriptif p. 3).
- La JAREN est destinée à un usage domestique.
- Cet appareil peut être utilisé par des enfants âgés de 8 ans ou plus, s'ils sont surveillés, s'ils ont reçu des instructions sur l'utilisation de l'appareil en toute sécurité et s'ils ont conscience des dangers encourus. Le nettoyage et l'entretien ne doivent pas être effectués par des enfants, sauf s'ils ont 8 ans ou plus et s'ils sont surveillés. Tenir l'appareil et son cordon hors de portée des enfants de moins de 8 ans.
- Les appareils peuvent être utilisés par des personnes dont les capacités physiques, sensorielles ou mentales sont réduites ou qui manquent d'expérience et de connaissances, si elles sont surveillées, si elles ont reçu les instructions sur l'utilisation de l'appareil en toute sécurité et si elles ont conscience des dangers encourus.
- Les enfants ne doivent pas jouer avec l'appareil.
- Prendre garde aux dangers potentiels en cas de mauvaise utilisation de l'appareil. La JAREN sert exclusivement à faire chauffer de l'eau et à cuire des aliments dans de l'eau à l'aide des accessoires fournis à cet usage. Toute autre utilisation est considérée comme non conforme. La société kippit décline toute responsabilité relative aux conséquences d'une utilisation non conforme.
- Ne laissez jamais l'appareil sans surveillance lors de l'utilisation.

Alimentation

Pour couper complètement la machine du secteur et de manière sécurisée, éteignez d'abord la JAREN en appuyant 3 secondes sur le bouton droit Marche/Arrêt . Débranchez ensuite la fiche secteur de la prise de courant.

Ne mettez jamais en service une JAREN endommagée ou dont le cordon d'alimentation est défectueux.

Débrancher impérativement le cordon d'alimentation de l'appareil dans les cas suivants :

- Avant tout nettoyage ou entretien
- En cas de mauvais fonctionnement

Si vous remarquez des signes de détérioration, par exemple une odeur de brûlé, éteignez puis débranchez immédiatement la JAREN du secteur et contactez le service après-vente de kippit à l'adresse mail suivante contact@kippit.tech ou par téléphone au 05.62.30.07.11.

Si le câble d'alimentation est endommagé, il doit être remplacé par le fabricant, son service après-vente ou des personnes de qualification similaire afin d'éviter un danger.

Ne pas débrancher le cordon d'alimentation lorsque l'appareil est en chauffe.


S'assurer que le cordon d'alimentation n'entre pas en contact avec les parties chaudes de l'appareil, ni avec de l'eau.

Ne brancher l'appareil que sur une prise avec mise à la terre répondant aux prescriptions de sécurité électrique actuellement en vigueur. Dans le cas où une rallonge serait nécessaire, utiliser une rallonge avec reprise de terre incorporée et pouvant supporter l'alimentation de l'appareil (10A ou 2000W maximum).

S'assurer que la tension du secteur corresponde bien à celle mentionnée sur l'étiquette signalétique de l'appareil. Si besoin, la plaque signalétique se trouve en dessous de la base de votre JAREN.

Afin d'éviter toute surcharge du réseau électrique, ne pas brancher d'autres appareils sur le même circuit.

Ne pas tirer sur le cordon d'alimentation ou sur l'appareil lui-même pour le débrancher.

En cas d'absence prolongée, éteindre la JAREN à l'aide du bouton Marche/Arrêt  et débrancher la fiche secteur de la prise de courant.

Conditions

Ne pas manipuler la base de la JAREN les mains mouillées.

Placer l'appareil sur une surface plane, horizontale, sèche et non glissante.

Veiller à ne pas mettre l'appareil au bord de la table ou du plan de travail pour éviter qu'il ne bascule.

Ne jamais déplacer l'appareil lorsqu'il est en fonction.

S'assurer que le cordon d'alimentation et toute éventuelle rallonge électrique ne soient pas disposés aux endroits de passage pour éviter tout basculement.

Ne jamais utiliser l'appareil à l'extérieur.

Ne pas utiliser l'appareil près d'un point d'eau.

Ne pas placer l'appareil près d'une source de chaleur et éviter que le cordon d'alimentation touche une surface chaude.

Recommandations de sécurité particulières

La bouilloire multifonction JAREN chauffe (c'est en tout cas ce pour quoi elle a été fabriquée).

- Pour éviter tout risque de brûlure pendant et après la chauffe, veillez à ne pas toucher le bec verseur et à manipuler le couvercle uniquement avec sa poignée.
- Pendant la chauffe, de la vapeur très chaude est produite et peut causer des brûlures. Restez à l'écart de la vapeur et manipulez les accessoires et les aliments chauds avec précaution. Quand vous retirez le couvercle, inclinez-le toujours dans la direction opposée à votre visage et à votre corps, de manière à éviter tout contact avec la vapeur qui s'échappe.
- Saisissez les éléments uniquement par les poignées/anses prévues à cet effet.
- Veillez à bien mettre le couvercle lors de la chauffe, pour faciliter la montée en température de la bouilloire et éviter les projections.
- Utilisez uniquement la verseuse fournie avec la base fournie.

- Ne remplir la verseuse qu'avec de l'eau : ne jamais y mettre du lait, de la soupe, huile... pour cela il y a l'accessoire bain-marie.
- S'assurer que la quantité d'eau minimale / maximale est toujours bien respectée : 0,25 L (sonde entièrement immergée) / 1,5 L.
- Ne jamais faire fonctionner l'appareil sans eau.
- Ne remplissez pas la verseuse par son bec verseur ou lorsqu'elle est posée sur son socle.
- N'utilisez pas cet appareil pour une utilisation autre que celle pour laquelle il a été conçu.
- Assurez-vous que le socle et la base de la verseuse soient complètement secs avant de brancher l'appareil.
- Évitez impérativement toute projection et toute entrée d'eau ou de quelque liquide que ce soit au niveau des connecteurs électriques et du panneau de commande.
- Ne mettez jamais la JAREN au réfrigérateur (avec ou sans eau), ça pourrait provoquer un vieillissement prématuré des plastiques et silicones (joints d'étanchéité) ! En plus, l'électronique n'aime pas les basses températures.
- On est convaincu que vous n'y penserez jamais, mais ne mettez jamais votre bouilloire dans un micro-onde ou tout autre appareil chauffant.

UTILISATION

La JAREN est une bouilloire multifonction. C'est-à-dire qu'on peut y faire bouillir de l'eau (évidemment) mais également l'utiliser pour de nombreux autres usages. Grâce à ses accessoires et à ses différents modes de chauffe, vous pourrez y faire infuser du thé, cuire des pâtes, du riz, des œufs, réchauffer vos soupes au bain-marie, cuire vos légumes à la vapeur...

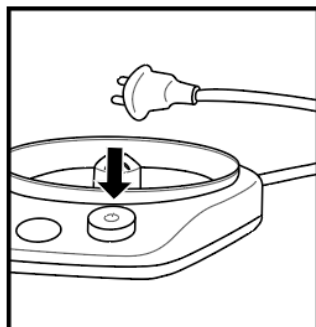
Mise en service

Placez votre JAREN sur une surface plane, propre, à distance des sources de chaleur ou des projections d'eau. Accordez-lui une place suffisante afin qu'elle soit toujours facilement accessible sans avoir à la déplacer. Évitez de la placer sous un placard ou une étagère, la vapeur produite pouvant endommager les éléments. Privilégiez un emplacement éloigné du bord du plan de travail.

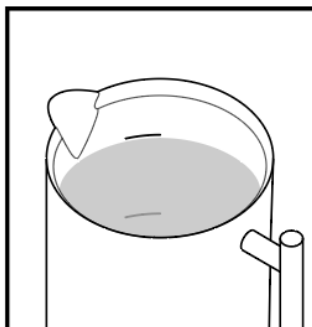
Avant la première utilisation

- Déballiez l'appareil, retirez et recyclez tous les cartons qui protègent les différentes pièces. Tous les matériaux utilisés sont recyclables, ils doivent donc être jetés dans le bac recyclage. Mais si vous avez la place et si vous souhaitez transporter votre JAREN, gardez tout dans un endroit sec.
- Essuyez la surface extérieure de la bouilloire multifonction avec un chiffon doux et humide.
- Remplissez la bouilloire multifonction avec maximum 1,5L d'eau froide du robinet. Remplacez le couvercle et portez à ébullition à 100 ° C en suivant la section « Démarrage » ci-dessous.
- Une fois bouillie, changez l'eau et répétez le processus 2 ou 3 fois.
- Astuce éco : ne jetez pas l'eau, vous pourrez l'utiliser pour nettoyer autre chose, déboucher vos canalisations ou encore brûler vos mauvaises herbes.
- Pour le nettoyage des différentes pièces de l'appareil, reportez-vous à la rubrique dédiée "Nettoyage et entretien".

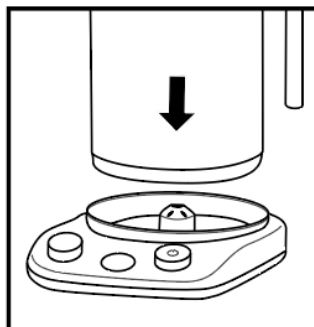
Démarrage



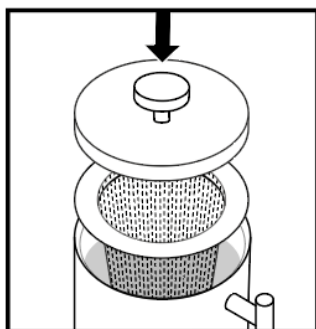
Branchez l'appareil et allumez-le en appuyant sur le bouton droit ON/OFF



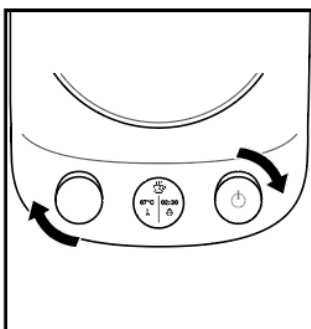
Remplissez la verseuse avec la quantité souhaitée d'eau



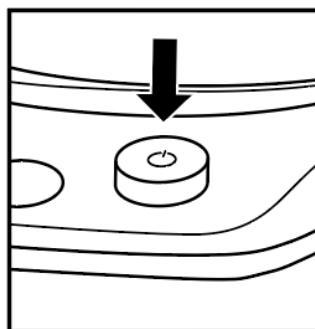
Positionnez votre JAREN sur la base en plaçant la poignée à 90°, à gauche ou à droite, en fonction de votre appareil



Positionnez si besoin l'accessoire à l'intérieur de la verseuse et mettez le couvercle



Sélectionnez le programme puis réglez la température et le temps de chauffe



Démarrez le programme en appuyant sur le bouton droit

REMARQUE

Attention, selon l'accessoire et la fonction utilisés, les quantités d'eau minimales et maximales ne sont pas toujours identiques.

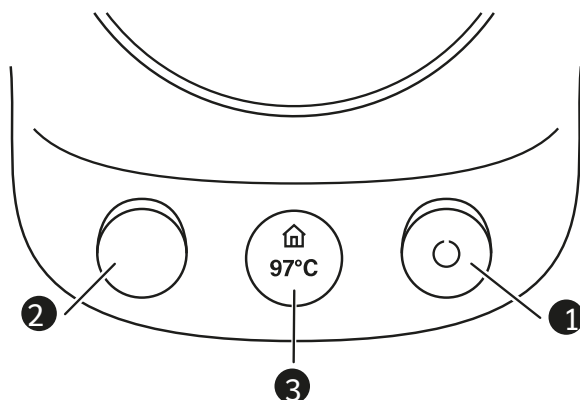
S'il n'y a pas assez d'eau dans la verseuse, la bouilloire s'éteindra car elle est équipée d'un dispositif de protection contre les chauffés sans eau.

Remplir au-dessus du repère maximum peut entraîner des projections d'eau bouillante hors de la verseuse de la bouilloire multifonction.

Nous préconisons de toujours mettre le couvercle afin de limiter les projections.

Tableau de commande

Nous avons essayé d'être le plus simple et le plus intuitif possible !



1. BOUTON DROIT :

- a. ON / OFF => Appuyez sur le bouton, un bip sonore retenti pour indiquer la mise en marche de votre JAREN.

Pour arrêter manuellement la JAREN :

- Si elle n'est pas en marche, réappuyez 3 secondes sur le bouton droit
 - Si elle est en marche, appuyez sur le bouton gauche jusqu'à revenir à l'écran d'accueil, puis appuyez pendant 3 secondes sur le bouton droit
- b. NAVIGATION => Tournez le bouton pour faire défiler le menu.
- c. VALIDATION => Appuyez sur ce bouton pour valider votre choix / lancer un programme.
- d. SELECTION DE LA DURÉE DE MAINTIEN À TEMPÉRATURE => Tournez le bouton pour sélectionner la durée de maintien de l'eau à la température choisie.

2. BOUTON GAUCHE :

- a. RETOUR => Appuyez sur ce bouton pour revenir en arrière dans votre navigation.
- b. TEMPERATURE => Tournez le bouton pour définir la température souhaitée.

3. ECRAN DE NAVIGATION :

La JAREN possède 5 programmes de chauffe/cuisson pré-réglés.



C'est également à partir de cet écran que vous accédez à la programmation pour la mise en route en différé et au Wifi direct.



REMARQUE

Pour chaque programme, une température et une durée de maintien à température sont prédéfinies. Vous pouvez bien évidemment les modifier selon vos besoins. Les dernières données affichées restent en mémoire et apparaîtront lors de l'utilisation suivante.

Réglages des paramètres



Lorsque la JAREN est allumée, appuyez 2 secondes sur les deux boutons en même temps, vous accédez alors au menu réglage de la JAREN. Ce menu vous permet de personnaliser votre appareil.

Ces paramètres sont modifiables à l'aide du bouton droit :

- Tournez pour choisir le paramètre.
- Appuyez pour sélectionner le paramètre et le valider.

Pour revenir en arrière, cliquez sur le bouton gauche

Liste des paramètres permettant la personnalisation de votre JAREN :

- **INFO**

Aperçu des informations concernant votre JAREN :

JAREN_1.5.0 => Version du logiciel

** Assurez-vous d'avoir la dernière version mise à jour sur votre JAREN, elle sera affichée sur kippit.fr en bas de la page dédiée à la JAREN*

MAC : ac:67:b2:4a:ca:cd => Adresse MAC : identifiant de la carte Wifi

SSID : JAREN_4ACACD => Nom du réseau Wifi de cette JAREN

** Utile pour reconnaître le réseau Wifi de la JAREN lors de l'utilisation en mode Wifi*

IP : 192.168.40.1 => Adresse IP

** C'est l'adresse qu'il faut rentrer sur le navigateur internet pour se connecter à la JAREN à distance (sans [www.](http://) ni [http//](http://) ou [https//](https://))*

- **BIP T° : ON / OFF**

Pour régler le bip sonore qui indique que l'eau est chaude

- **BIP t : ON / OFF**

Pour régler le bip sonore qui indique la fin de préparation

- **UNITE T° : °C / F° (Celsius / Fahrenheit)**

Pour choisir le mode d'affichage des degrés

- **REG T° : 1° / 5°**

Pour choisir les tranches de température souhaitée

- **VEILLE : de 5 à 45 min** (par tranche de 5 minutes)

Pour définir le temps de mise en veille

- **HEURE => 00h00** (heures avec le bouton gauche / minutes avec le bouton droit)

Pour régler l'heure de la JAREN.

NB : L'heure se met à jour automatiquement dès que vous connectez votre JAREN en Wifi.

Programmes

La JAREN répond à tous vos besoins : du thé le matin, aux raviolis vapeur au déjeuner, sans oublier le biberon du petit dernier au moment du coucher

L'utilisation de la JAREN

Remplissez la verseuse avec la quantité d'eau souhaitée. Assurez-vous de respecter les quantités d'eau mini (0.25 L – sonde entièrement immergée) / maxi (1.5 L- repère supérieur).

Installez la verseuse sur la base et remplacez le couvercle.

Sélectionnez le programme souhaité en tournant le bouton de droite.

Réglez la température (en tournant le bouton gauche) et, si nécessaire, le temps de maintien à température (en tournant le bouton droit), puis appuyez sur le bouton droit pour lancer le programme. L'écran affiche la progression de température en temps réel ainsi que le temps de maintien à température restant.



Attention : Si la verseuse est retirée de la base durant le cycle de chauffe de l'eau, le cycle est automatiquement interrompu par mesure de précaution. Un message « verseuse déconnectée » apparaît. Lorsque vous remettez la verseuse sur la base, assurez-vous qu'il y ait toujours de l'eau dans la verseuse et relancez le programme en appuyant sur le bouton droit.

Lorsque la température de chauffe choisie est atteinte, un signal sonore retenti. En fonction de votre utilisation, insérez alors l'accessoire avec les ingrédients à l'intérieur.

Le décompte du temps se lance automatiquement, sauf sur le mode théière et cuisson, pour lesquels vous devrez réappuyer sur le bouton droit pour le lancer.

Un deuxième signal sonore retentit lorsque le temps est écoulé. Sortez alors l'accessoire et dégustez !

Attention, l'accessoire peut être chaud, veillez à utiliser une manique pour l'attraper.

REMARQUE

- Le temps de chauffe et la température peuvent être ajustés pendant la chauffe de l'eau.
- Sans action de votre part, la JAREN se met en veille automatiquement au bout de 10 minutes de non-utilisation. Pour sortir du mode veille, il vous suffit d'appuyer sur le bouton droit, un bip sonore retenti, la JAREN est de nouveau prête à être utilisée. Pendant le mode veille, l'écran n'est plus rétroéclairé et plus rien n'apparaît.

Les infos spécifiques à chaque programme

BOUILLLOIRE - Faites bouillir de l'eau rapidement et sans aucun accessoire



La JAREN chauffe plus vite qu'une bouilloire traditionnelle et vous verrez, elle fait même un joli bruit.

- ▶ Température maximale : 100°C
- ▶ Quantité d'eau min/max : 0,25 L / 1,5 L

† **La petite astuce de kippit** : Pour aller plus vite, le mode bouilloire est accessible directement en appuyant 1 fois sur le bouton droit après avoir allumé sa JAREN

THEIERE - Infusez à la perfection vos thés et tisanes grâce à l'infuseur



Pendant que l'eau chauffe, remplissez l'infuseur de thé. Généralement, une cuillerée par tasse de 250 ml d'eau suffit.

En mode théière, l'eau va chauffer un tout petit peu plus lentement pour atteindre précisément la température sélectionnée et permettre ainsi une infusion parfaite de votre boisson.

- ▶ Température maximale : 95°C (pour ne surtout pas brûler le thé)
- ▶ Quantité d'eau min/max : 0,25 L / 1,5 L

† **La petite astuce de kippit :** *Vous voulez que votre thé tout juste infusé reste chaud ? Retirez simplement l'infuseur de la verseuse et sélectionnez de nouveau le programme THEIERE en réglant la température et le temps de maintien au chaud. Ça permet d'avoir un thé bien chaud pendant une durée maximale de 45 minutes.*

† **A savoir pour l'infusion**

Ingrédients	Quantité	T°	Temps
Thé noir	15 gr / 1,5L (5 tasses)	90°C	3-5 min
Thé vert	15 gr / 1,5L (5 tasses)	80°C	2-4 min
Thé blanc	15 gr / 1,5L (5 tasses)	70°C	5-7 min
Tisane	15 gr / 1,5L (5 tasses)	95°C	5-7 min
Maté	15 gr / 1,5L (5 tasses)	80°C	3-5 min

CUISSON - Faites cuire des pâtes, du riz, des œufs... grâce au panier cuisson



Veillez à ce qu'il y ait assez d'eau pour que les aliments soient entièrement immergés, tout en vous assurant de respecter les quantités d'eau mini/maxi. Ne pas remettre le couvercle pour éviter les débordements.

N'oubliez pas de remuer régulièrement vos aliments avec une cuillère (idéalement en bois).

En fin de cuisson, retirez le panier de la verseuse et posez-le par exemple dans l'évier : pas besoin de s'encombrer d'une passoire en plus, le panier cuisson a des fentes pour laisser égoutter correctement son contenu.

- ▶ Température maximale : 100°C (Attention, comme dans une casserole, pensez à baisser la température de l'eau à 95°C une fois les aliments insérés afin d'éviter tout débordement)
- ▶ Quantité d'eau min/max : 1 L / 1,5 L

- † **Petite astuce de kippit** : Utilisez le panier cuisson pour faire chauffer des récipients au bain-marie comme des biberons, petits pots, bocal de soupe... Pour éviter des chocs de température, mettez directement le récipient dans l'eau froide, puis lancez la chauffe.
- † **Quelles utilisations ?** Pâtes, riz, œufs, lentilles ou autres légumineuses, haricots verts... ou encore en cuisson au bain-marie : biberon, petits pots, bocal de soupe...

Attention à la taille de certaines céréales comme le boulgour, le quinoa ou la semoule : ne pas cuire des aliments qui pourraient passer entre les fentes du panier cuisson.

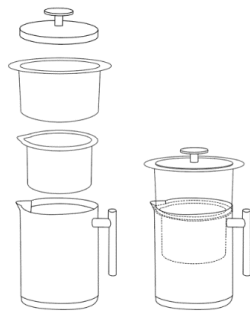
CUISSON VAPEUR - Cuire des aliments à la vapeur, grâce aux deux paniers vapeur



Veillez à ce que l'eau ne touche pas le panier, ni les aliments.

Insérez le premier panier vapeur (le plus petit) à l'intérieur de la verseuse et ajoutez le second panier vapeur (le plus large avec les poignées latérales) et refermez avec le couvercle. (cf. schémas ci-contre)

- ▶ Température maximale : 100°C
- ▶ Quantité d'eau min/max : 0,5 L / 0,5 L



- † **Petite astuce de kippit** : Lorsque vous remplissez les paniers vapeur, veillez à positionner les aliments nécessitant le temps de cuisson le plus long en-dessous et ceux nécessitant un temps plus court au-dessus.

Pour une cuisson optimale : ne surchargez pas le panier plateau pour laisser circuler la vapeur ; coupez les ingrédients à la même taille.

- † **Quelles utilisations ?** Poisson, raviolis, brioche Bao, légumes...

BAIN-MARIE - Chauffer sans brûler des sauces, des crèmes, du lait ou faire fondre du chocolat, grâce au panier bain-marie



Veillez à ce que le panier bain-marie ne flotte pas, mais qu'il soit bien inséré sur les rebords de la verseuse. Un message « Ne pas dépasser 0,5 litre d'eau » s'affiche alors. Appuyez sur le bouton de droite pour accéder au réglage de la température et du temps de chauffe.

- ▶ Température maximale : 95°C (pour ne pas risquer d'éclaboussures)
- ▶ Quantité d'eau min/max : 0,5 L / 0,5 L

- † **Petite astuce de kippit** : Si vous adorez les fondues au chocolat : rien de plus simple... il vous suffit juste de mettre le chocolat et de le faire fondre au bain-marie. Pour les plus gourmands, vous pouvez même plonger vos brochettes de fruit directement à l'intérieur.
- † **Quelles utilisations ?** Chocolat ou beurre fondu, lait chaud, tempérage du chocolat, soupes, sauces...

PROGRAMMATION - Programmer l'heure à laquelle la JAREN va se mettre en marche automatiquement



Préparez votre JAREN, comme si vous alliez la lancer, installez le panier à l'intérieur (avec les ingrédients directement dedans) si nécessaire.

Sélectionnez le mode PROGRAMMATION, réglez la température et le temps de chauffe. Appuyez sur le bouton droit pour valider l'heure actuelle (vous pouvez également la mettre à jour à ce moment-là, si vous ne l'avez pas déjà fait) et appuyez de nouveau sur le bouton droit pour définir l'heure de départ. Lancez le programme en appuyant sur le bouton droit : l'écran affichera la progression de la température en temps réel et le temps de chauffe restant lorsque la JAREN se mettra en marche à l'heure définie.

REMARQUE

Veillez toujours à être présent lorsque la JAREN est en marche, surtout lorsque vous lancez un départ différé.

Retrouvez plus de conseils sur notre site internet dans nos FAQ, rubrique « Cuisine avec la JAREN ».

Bouilloire connectée au Wifi

Pour permettre aux malvoyants d'utiliser notre électroménager avec un meilleur confort, la bouilloire JAREN est connectable en Wifi direct afin d'être pilotable via un mobile.

Cette possibilité est aussi ouverte à tous pour vous permettre de piloter votre bouilloire à distance et de bénéficier des dernières mises à jour.

Attention, selon les modèles de téléphone les réglages ci-dessous peuvent varier.

REMARQUE

- De base, le Wifi est éteint et ne s'allume que lorsqu'on sélectionne le mode WIFI.
- Après utilisation, pensez à vous déconnecter du Wifi depuis la JAREN, en appuyant sur le bouton de gauche, pour reprendre la main en manuel sur la JAREN. Si vous ne vous déconnectez pas, la bouilloire restera active et ne se mettra donc pas en veille.

Activer le Wifi pour la première fois :


- Sélectionnez le menu WIFI dans l'écran de navigation de la JAREN
- L'écran « Accès distant » apparaît, ce qui signifie que votre JAREN est maintenant connectée au Wifi.

- Sur votre smartphone, allumez le Wifi et sélectionnez le réseau JAREN-XXXX.
Vous pouvez retrouver le nom exact du réseau dans les infos de la JAREN (dans le menu réglage).
- Entrez le mot de passe « kippit2020 ».
Pour faciliter les prochaines connexions, vous pouvez cocher « reconnexion automatique »
- Un message apparait « Internet peut ne pas être disponible », c'est normal, puisque la JAREN n'utilise pas internet, mais uniquement le Wifi direct. Choisissez alors « gardez connexion Wifi »
Votre smartphone est maintenant connecté à votre JAREN (connexion sans internet).
- Ouvrez une page internet, avec l'adresse IP : 192.168.40.1 (*sans www. ni http// ou https//*).
PS : on vous conseille de mettre cette page internet dans vos favoris pour la retrouver plus facilement lors des prochaines utilisations.
- Vous pouvez naviguer via la page internet comme sur la JAREN.
Appuyez sur « Démarrer », choisissez l'un des modes de la JAREN, réglez la température et la durée du temps de chauffe, puis cliquez sur « lancer la chauffe »
- L'écran affiche la progression de température en temps réel ainsi que le temps restant de maintien à température.
Attention : Si la verseuse est retirée de la base durant le cycle de chauffe de l'eau, le cycle est automatiquement interrompu par mesure de précaution. Le message « Verseuse déconnectée, cliquez sur OK pour reprendre » apparait.
- Lorsque la température de chauffe est atteinte, le signal sonore de la JAREN retentit et un nouveau message apparait « Ajoutez l'accessoire et cliquez sur OK pour lancer le décompte du temps ».
- Un deuxième signal sonore retentit lorsque le temps est écoulé. Sortez alors l'accessoire et dégustez.
- N'oubliez pas de vous déconnecter du mode WIFI pour reprendre la main en manuel sur la JAREN en appuyant sur le bouton de gauche.

REMARQUE

Veillez à être à proximité de la JAREN même quand vous la mettez en route via le mode WIFI.

Mettre à jour votre JAREN :

- Téléchargez sur votre téléphone le fichier .bin de la nouvelle mise à jour.
Ce fichier vous sera envoyé par mail à chaque nouvelle mise à jour et sera également accessible sur notre site.
- Cliquez sur le menu  , puis « Mise à jour ».
- Cliquez sur « Rechercher... » et sélectionnez le fichier .bin préalablement téléchargé.
- Cliquez sur « Mise à jour » et patientez jusqu'à voir le message « Téléchargement complet, redémarrage JAREN dans quelques secondes ! ». Vous allez entendre un signal sonore : la JAREN est mise à jour.

NETTOYAGE ET ENTRETIEN

LE NETTOYAGE ET L'ENTRETIEN PAR L'UTILISATEUR NE DOIVENT PAS ETRE EFFECTUES PAR DES ENFANTS, A MOINS QU'ILS NE SOIENT AGES DE PLUS DE 8 ANS ET QU'ILS SOIENT SOUS LA SURVEILLANCE D'UN ADULTE.

Nettoyage de la verseuse & des accessoires

La verseuse et ses accessoires peuvent être immergés dans l'eau. Ils peuvent être lavés à la main dans votre évier ou être placés dans votre lave-vaisselle.

Pour faciliter le nettoyage, nous vous conseillons, après chaque utilisation, de nettoyer l'intérieur de la verseuse et les accessoires utilisés, comme vous le feriez pour une casserole.

Afin de préserver votre JAREN, veillez à respecter les conditions suivantes :

- Eviter d'immerger ou laver la verseuse immédiatement après utilisation.
- Lavage à la main : nettoyez avec une éponge douce, évitez le côté abrasif pour ne pas rayer l'inox.
- N'utilisez jamais de produits de nettoyage corrosifs (tels que l'eau de Javel ou des mélanges chlorés), car ils peuvent attaquer rapidement l'inox et le rendre inutilisable.
- Ne pas mettre de sel dans l'eau froide (uniquement dans l'eau chaude), afin d'éviter l'oxydation du fond de la verseuse. Dans le cas où quelques traces d'oxydations apparaîtraient, gratter légèrement avec le côté vert de l'éponge, rincez et elles disparaîtront.
- Lave-vaisselle : sélectionnez la température minimale (idéalement < 50°C) et évitez le cycle de séchage (généralement > 60°C).

REMARQUE

Il n'y a pas de filtre anticalcaire dans la JAREN. Il n'est pas nécessaire puisque votre bouilloire est entièrement lavable. On ne laisse pas la possibilité au calcaire de s'installer.

Si toutefois, vous utilisez la JAREN uniquement en mode bouilloire et que vous ne la lavez pas régulièrement, du calcaire pourra se déposer en particulier au fond de la cuve. Pour le faire disparaître, versez 1 ou 2 cm de vinaigre blanc, complétez avec de l'eau pour atteindre 0,5 L, lancez le mode bouilloire à 100°C et voilà, le tour est joué.

Nettoyage complet de la base

Avant tous travaux de nettoyage de la base, éteignez la JAREN par un appui long sur le bouton droit et débranchez son câble d'alimentation.

- Nettoyez les surfaces extérieures de la base de la bouilloire multifonction avec un chiffon doux et légèrement humide. Puis séchez-la complètement.
- N'immergez jamais la base de la bouilloire multifonction dans de l'eau ni dans aucun autre liquide.

- N'utilisez jamais de produits de nettoyage abrasifs ou corrosifs.

Retrouvez plus de conseils sur notre site internet dans nos FAQ, rubrique « Entretien de la JAREN ».

Réparation

DANS LE CAS OU VOTRE JAREN TOMBERAIT EN PANNE

Contactez-nous à l'adresse mail suivante contact@kippit.tech ou par téléphone au 05.62.30.07.11. Expliquez-nous au mieux votre problème.

N'oubliez pas de nous laisser vos coordonnées ainsi que le numéro de série qui se trouve sous la base de votre JAREN, un conseiller vous répondra au plus vite. Nous diagnostiquerons le problème ensemble et définirons le moyen de réparer votre JAREN.

Pour éviter tout danger, ne pas utiliser l'appareil s'il est endommagé. Veillez bien à débrancher la base avant toute manipulation.

Nous garantissons la disponibilité des pièces détachées à vie. Pour cela, nous avons utilisé le principe de rétrocompatibilité. Si votre produit est en panne, il pourra être réparé soit avec des pièces issues de l'économie circulaire soit avec des pièces utilisées à date pour la fabrication des produits.

Les pièces détachées seront disponibles sur notre site internet (www.kippit.tech), mais pas tout de suite, car votre JAREN est encore sous garantie. Sachez que les pièces détachées seront livrées dans un délai maximal de 15 jours.

Pour vous aider dans la réparation / amélioration de la JAREN, on vous donne libre accès à tous les plans en opensource (Licence Creative Commons) et en LGPL pour la programmation. (www.kippit.tech)

Retrouvez plus de conseils sur notre site internet dans nos FAQ, rubrique « réparation de la JAREN ».

Nous travaillons également avec des réparateurs agréés qui pourront vous aider à réparer votre JAREN en cas de panne. La liste sera bientôt disponible sur le site internet de kippit.

QUE FAIRE SI :

Constat	Solution
L'appareil ne s'allume pas	Vérifiez le branchement. Eteindre puis rallumer. Assurez-vous d'être bien à l'écran d'accueil. Si ça n'est pas le cas, appuyez autant de fois que nécessaire sur le bouton gauche, pour revenir en arrière, jusqu'à arriver à l'écran d'accueil.
Je n'arrive pas à éteindre ma JAREN	Appuyer ensuite 3 secondes sur le bouton droit ON/OFF. Si ça ne fonctionne pas, débranchez, rebranchez votre JAREN. Si le problème persiste, contactez notre SAV.

<p>La température indiquée n'est pas du tout la bonne</p>	<p>C'est sûrement un problème de sonde à changer, contactez le SAV de kippit.</p>
<p>Problème d'affichage et/ou écran bloqué</p>	<p>Eteignez et rallumez l'appareil.</p>
<p>Des bulles s'échappent pendant la chauffe à la jonction du TFE (le système de chauffe)</p>	<p>L'eau vient remplir l'espace entre la cuve et le TFE. Lorsqu'elle est froide, elle se retrouve en contact avec le TFE bien plus chaud : elle se vaporise et émet donc des bulles. Une fois l'eau chauffée, ces bulles disparaissent. Si ça n'est pas le cas : contactez notre SAV.</p>
<p>J'ai un message « Err resistance » qui apparait</p>	<p>L'eau ne chauffe pas assez rapidement ou plus du tout... c'est peut-être un problème avec le système de chauffe de votre bouilloire. Essayez de vider entièrement l'eau et de remettre à chauffer. Si le problème persiste, contactez notre SAV.</p>
<p>De l'eau s'est infiltrée dans la base de la JAREN et elle ne fonctionne plus</p>	<p>Contactez immédiatement notre SAV.</p>
<p>De l'eau s'est infiltrée à l'intérieur de la base de la verseuse</p>	<p>Ouvrez la base de la verseuse, vérifiez que le joint est bien en place et que rien ne semble détérioré à l'intérieur. Si tel est le cas, contactez notre SAV.</p>



Produits électroniques ou électriques en fin de vie



La législation européenne interdit de jeter des produits électroniques ou électriques avec les ordures ménagères. Nous vous encourageons donc à respecter les procédures correctes de mise au rebut de votre appareil et des éléments d'emballage. Cela aidera à préserver les ressources naturelles et à garantir qu'il soit recyclé d'une manière respectueuse de la santé et de l'environnement.

Vous devez jeter ce produit et son emballage selon les lois et les règles locales. Pour plus de renseignements sur les procédures de mise au rebut et de recyclage, contactez les autorités de votre commune.

Pour en savoir plus, rendez-vous sur www.eco-systemes.fr

PS : Le mieux serait de renvoyer le matériel à kippit ou de le déposer dans un magasin kippit (Paris ou Toulouse) pour être assuré de son recyclage.

INFORMATIONS COMPLEMENTAIRES

Nous contacter

Quels que soient votre panne et le lieu d'achat de votre produit, contactez notre service après-vente :
05 62 30 07 11

contact@kippit.tech

Vous pouvez également venir nous voir directement dans l'un de nos 2 lieux de réparation, nous ferons le nécessaire :

- 14 rue Saint Charles, 33100 Toulouse
- 17 rue de Mont-Louis, 75011 Paris

Vos documents

Garantie

Votre JAREN a été fabriquée avec le plus grand soin. Dans le cas où elle présenterait malgré tout un défaut, vous devrez nous la retourner. Elle est garantie pour une période de 5 ans à partir de la date d'achat : pièces et main d'oeuvre.

Vous pouvez télécharger la garantie directement sur notre site www.kippit.tech.

Plan de la JAREN

Chez kippit on a créé des produits pour vous, en Open Source : pour que vous puissiez les réparer au lieu de les jeter. Dès l'achat de votre JAREN, vous pouvez recevoir les plans afin de vous familiariser avec son fonctionnement, et pourquoi pas la transformer selon vos souhaits !

Attention, en cas de transformation de votre part, kippit décline toute responsabilité sur le produit et en cas de problème, la garantie ne pourra pas être appliquée.

Vous pouvez télécharger les plans directement sur notre site www.kippit.tech.

Ainsi, vous pourrez tout comprendre. Vous pourrez aussi, si vous le souhaitez, faire évoluer votre produit et partager ces évolutions avec la communauté des Kippers. Vous pourrez y ajouter des fonctions à travers le logiciel de gestion des programmes ou encore y ajouter des accessoires.

Les licences Open Source permettent de protéger kippit et de partager les évolutions que vous pourrez apporter à nos produits. Attention, ces licences ne vous donnent pas la permission de fabriquer nos produits ni de les commercialiser. En acceptant le principe de l'Open Source, vous vous engagez à partager toutes les évolutions avec la communauté des Kippers. Et surtout, vous êtes responsable des évolutions que vous développez.

Pour les plans de nos produits nous avons choisi la licence Creative Commons (CC-BY-NC-SA).

- CC pour Créative Commons
- BY pour que ceux qui utilisent et partagent nos plans citent kippit comme en étant l'auteur
- NC pour qu'il n'y ait pas d'utilisation commerciale de notre travail
- SA pour que ceux qui modifient nos plans le fassent dans les mêmes conditions de licence

Pour le logiciel, nous avons choisi la licence GPL

La licence GPL (General Public License) est l'une des plus populaires et utilisées dans le monde du logiciel libre.

Cette licence permet notamment d'utiliser un logiciel librement, de le modifier, de le redistribuer et de mettre en circulation des versions améliorées du logiciel, tout en conservant le même type de licence d'utilisation.

La licence GNU GPL prévoit que toute personne contribuant à l'œuvre ne peut se réserver l'exclusivité de cette contribution dès lors qu'elle la divulgue.

Notice

En complément de cette notice, nous allons alimenter notre chaîne [YouTube kippit France](#), avec plein de vidéos qui vous permettront de prendre rapidement en main la JAREN, avoir des idées recettes, des tutos pour la réparer...

En raison des dernières mises au point et améliorations constamment apportées à nos produits, de petites incohérences se sont peut-être glissées dans ce document et on s'en excuse... Cette notice est évolutive (tout comme nos produits), elle est donc régulièrement mise à jour.

Vous pouvez télécharger cette notice directement sur notre site www.kippit.tech.

Déclaration UE de conformité :

Le soussigné, kippit, déclare que l'équipement radioélectrique du type Bouilloire multifonction est conforme à la directive 2014/53/UE.

Le texte complet de la déclaration UE de conformité est disponible sur notre site internet www.kippit.tech.

KIPPIT 02/11/2021

UN PROBLEME SUR VOTRE JAREN ?

contact@kippit.tech

kipit

66 avenue des Champs-Élysées – 75008 PARIS // www.kipit.tech
Société à mission au capital de 800 000€ // SIREN : 900 873 118 –
NAF 2640Z N° TVA Intracommunautaire : FR48953013760